

Silver block®

Poliblock muro®

Tecowob® Forjados

Poliblock® Forjados

Granchio®

Poliblock muro®



Poliblock muro[®]

DESCRIPCIÓN

Poliblock muro[®] es un sistema de construcción basado en muros de carga de hormigón armado con un encofrado de EPS (Poliestireno Expandido).

El encofrado de EPS permanece en la estructura aportando un excelente aislamiento térmico y acústico, proporcionando un alto grado de confortabilidad. El sistema Poliblock Muro permite ir construyendo toda la estructura a la vez, montando el cerramiento y el aislamiento de forma rápida, sencilla y limpia. Con Poliblock Muro se ahorra tiempo y costes en mano de obra.



Poliblock muro[®]
 $\lambda = 0,034 \text{ W/mK}$

Poliblock muro[®]

| Muros



Poliblock muro[®]

| Viviendas



Poliblock muro[®]

| Piscinas



SOLIDEZ, RAPIDEZ, ECONOMÍA, CONFORT Y ECOLOGÍA

SOLIDEZ: Poliblock Muro es un sistema de construcción basado en muros de carga de hormigón armado con un encofrado de EPS (Poliestireno Expandido).

El encofrado de EPS permanece en la estructura aportando un excelente aislamiento térmico. Ideal para la construcción de piscinas.

El sistema Poliblock Muro permite ir formando toda la estructura a la vez, montando el cerramiento y el aislamiento de forma rápida, sencilla y limpia. Con Poliblock Muro se ahorra tiempo y costes en mano de obra.

Los bloques de Poliblock Muro están formados por dos paneles moldeados de EPS autoextinguible de alta densidad y baja conductividad térmica, unidos por unos travesaños de plástico.

RAPIDEZ: Poliblock Muro es un material ligero, lo que permite reducir personal y el tiempo de construcción. Ganamos en productividad.

ECONOMÍA: Poliblock Muro reduce los costes de ejecución de las obras, gracias a su rapidez en el montaje y uso de menos mano de obra.

CONFORT: Poliblock Muro otorga a las viviendas de un gran aislamiento acústico y térmico, haciéndolas muy confortables.

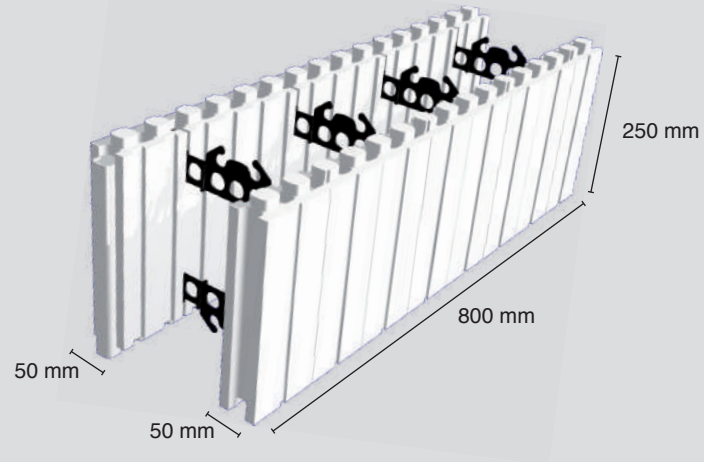
ECOEICIENTE: Al reducir el consumo energético, la vivienda reduce la emisión de CO₂ y gases tóxicos a la atmósfera.

ECOLÓGICO: Al estar formado por EPS, todos los desechos durante la construcción pueden reciclarse, siendo un material no contaminante.

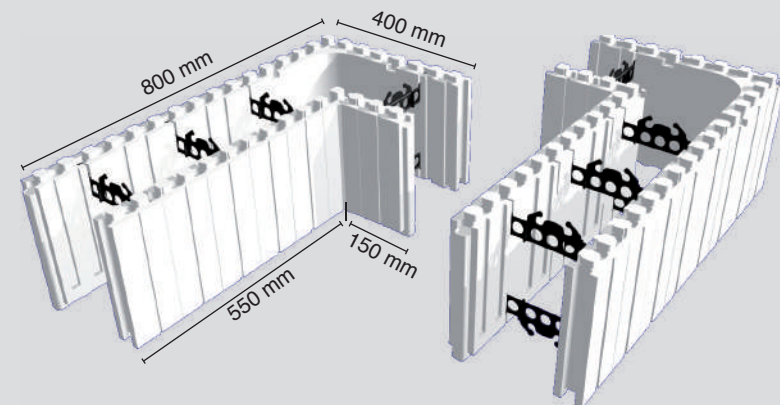


MEDIDAS Y FORMAS

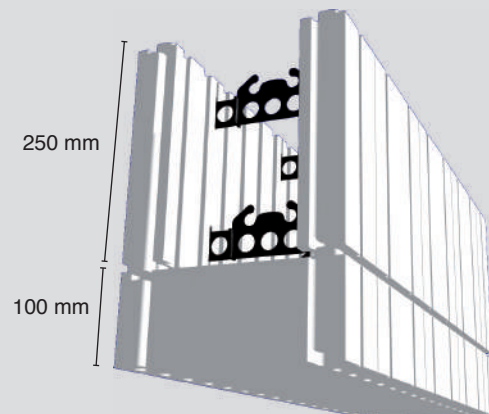
Tramos rectos



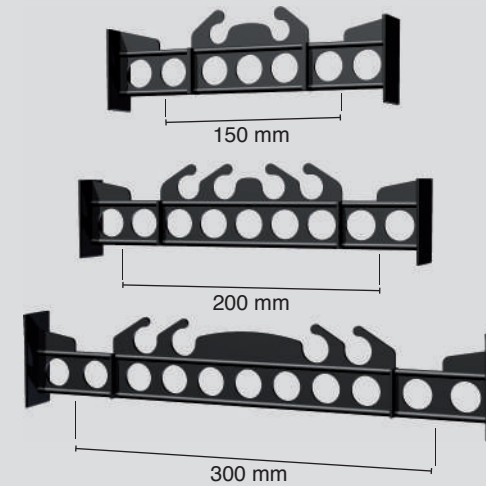
Esquinas y rincones



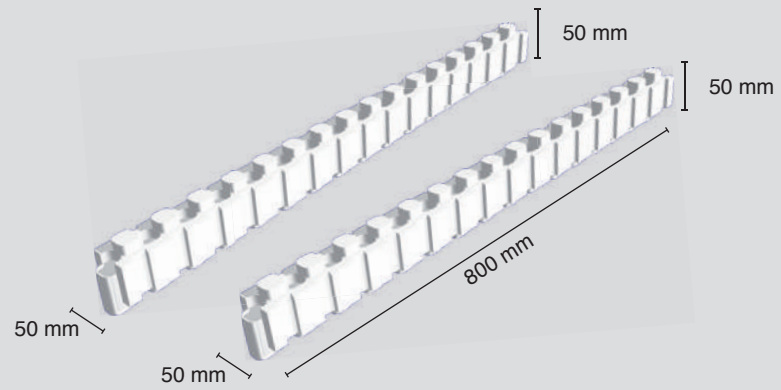
Pieza dintel para puertas y ventanas



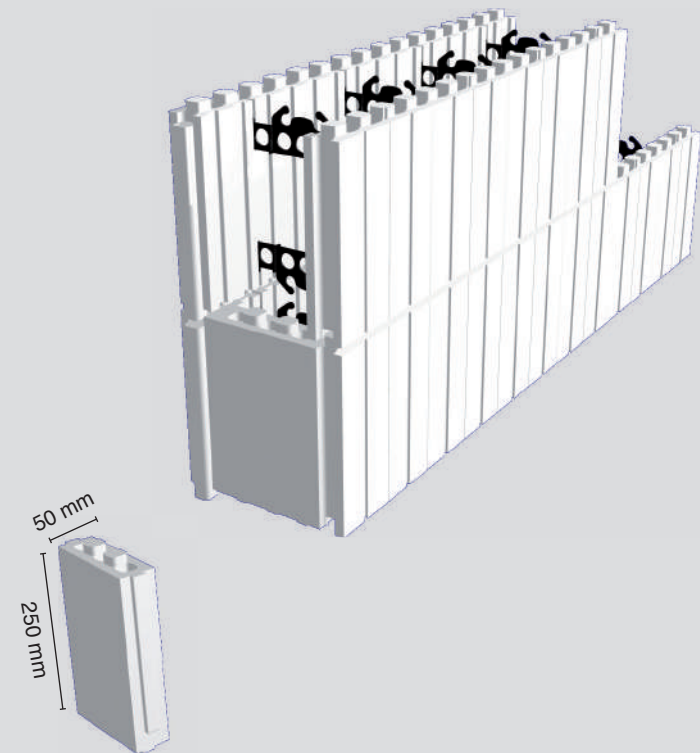
Travesaños



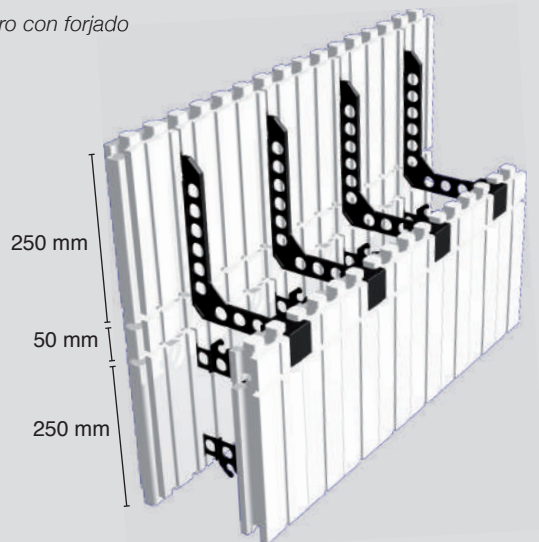
Suplemento



Tabica para huecos de puertas y ventanas




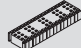







Encuentro de muro con forjado



PROPIEDADES: **Poliblock** muro® 50 + MURO DE HORMIGÓN 150 / 200 / 300 + 50mm

	Poliblock muro®		
	50+150+50	50+200+50	50+300+50
Material	EPS grafito alta densidad auto extingüible Clase E		
Conductividad térmica EPS grafito	0,034 W/mK		
Transmitancia térmica valor U sin revestimientos (W/m²·K)	0,315	0,313	0,308
Resistencia térmica Valor R sin revestimientos (m²·K/W)	3,176	3,198	3,242
Transmitancia térmica valor U con revestimientos (W/m²·K)	0,304	0,302	0,298
Resistencia térmica Valor R con revestimientos (m²·K/W)	3,290	3,311	3,355
Aislamiento acústico aéreo	R ≥ 52dB	R ≥ 56dB	R ≥ 64dB
Cantidad hormigón	150 litros/m²	200 litros/m²	300 litros/m²
Peso	360 Kg/m²	480 Kg/m²	720 Kg/m²
Permeabilidad al vapor de agua	Leve, evitando condensaciones		
Permeabilidad al agua	Prácticamente impermeable		

50 + MURO HORMIGÓN + 50				
	Referencia	Descripción	Dimensiones (mm)	Empaquetado
	BMR5B5	Bloque muro recto	800 x 250 x 50	288 uds/palet
	BME5B5	Bloque de esquina exterior derecha Bloque de esquina interior derecha Bloque de esquina exterior izquierda Bloque de esquina interior izquierda	800/400 x 250 x 50 600/200 x 250 x 50 800/400 x 250 x 50 600/200 x 250 x 50	30 Juegos/palet
	BMT5B	Tabica para huecos de puertas y ventanas	150 x 250 x 50	126 uds / bolsa
	BMD5S5	Bloque de dintel para puertas y ventanas	800 x 100 x 250	10 juegos/bolsa
	BMS5S5	Suplemento interior	800 x 50 x 50	36 juegos/bolsa
	BMTTP150	Travesaño separador para 150 mm. de hormigón	221 x 61,5 x 34	280 uds / caja
	BMTTP200	Travesaño separador para 200 mm. de hormigón	271 x 61,5 x 34	280 uds / caja
	BMTTP300	Travesaño separador para 300 mm. de hormigón	371 x 74,5 x 34	150 uds / caja
	BMTTPFOR	Travesaño separador para encuentro muro con forjado	235,5 x 300 x 34	60 uds / caja
Se sirve desmontado				

* valores estimados

CONSTRUCCIÓN DE UNA PISCINA



· AISLENVAS

Polígono Industrial
Pla de la Vallonga C/ Trueno, 58
Buzón 117
C.P. 03006 - Alicante

T. 965 107 719 | F. 965 103 133

aislenvas@aislenvas.es

SISTEMAS ESTRUCTURALES

Silver block[®]
Poliblock muro[®]

Tecowob[®] Forjados
Poliblock[®] Forjados

Granchio[®]



www.aislenvas.es

