

# Adventskalender „Eulerei“

## TEIL 1 - ANLEITUNG

### Für die Eulen werden benötigt:

- ★ 12 Bögen dickeres weißes DIN-A4 Papier (160 g/qm) zum Ausdrucken der Eulen-Vorlagen
- ★ Schere
- ★ Falzbein (alternativ: Messerrücken)
- ★ Klebestift, doppelseitiges Bastelklebeband für Papier
- ★ kleine Säckchen aus Jute oder beige farbenem Leinen, kleine, kraftpapierbraune Schachteln rund oder eckig, Packpapier ...
- ★ Geschenk-Garn (hier: rot/weiß)
- ★ je 1 Blatt weißes und kraftpapierbraunes Papier zum Ausdrucken der Etiketten-Vorlagen
- ★ 24 kleine Geschenke



### Für das Regal wird benötigt:

- ★ Leimholz Fichte (18 mm dick) in folgenden Größen:
  - 2 Stück à 64,5 cm x 9,5 cm (obere und untere Platte)
  - 2 Stück à 61,5 cm x 9,5 cm (Seitenteile)
  - 1 Stück à 65,7 cm x 10,2 cm (Bodenplatte)
  - 3 Stück à 59,7 cm x 8 cm (Regalböden)
- ★ Multiplex Birke (1 cm dick)
  - 20 Stück à 14 cm x 8 cm (Fachtrenner)
- ★ Holzleisten 1 cm x 2 cm in folgenden Längen: 2 Stück à ca. 59,7 cm, 2 Stück à ca. 57,5 cm (Halter für Rückenplatte)
- ★ MDF-Platte (5 mm dick): 1 Stück à ca. 59,7 cm x 61,5 cm
- ★ 20 Holzschrauben 4x50 und 6 Holzschrauben 4x30 für die Bodenplatte
- ★ Akkuschrauber, Holzbohrer 3 mm
- ★ Ponal Holzleim, Meterstab, Lineal, Bleistift, etwas Schleifpapier
- ★ etwas Holzbeize oder Holzöl in Eiche o.ä., oder sehr verdünnte braune Akrylfarbe und ein Stück alter fusselfreier Lappen
- ★ schwarze Kreide- oder Akrylfarbe und Pinsel
- ★ 24 kleine Etiketten-Kartenrahmenhalter, antik-farbig, 60 x 17 mm
- ★ 1 DIN-A4 Bogen dunkelrotes Tonpapier
- ★ schwarzer Stift





### Anleitung Eulen

1. Zuerst die Eulen-Vorlagen auf das dickere weiße Druckerpapier ausdrucken und ausschneiden. (Die kleinen, engen Rundungen und Eckchen lassen sich übrigens sehr gut mit einer Nagelschere schneiden ...)
2. Dann zunächst mit einem Falzbein oder der Rückseite eines Messers die Falzlinien nachfahren und falten.
3. Anschließend geht es ans Zusammenkleben. Bewährt hat sich bei mir doppelseitiges Bastelklebeband für Papier, weil sich damit einfach, schnell und sauber arbeiten lässt. Ein guter Klebestift tut es aber genauso. Klebeband oder Kleber auf die Klebelaschen aufbringen und das „Holzpodest“ zusammenkleben.
4. Kleine Säckchen und Schachteln mit Geschenken füllen oder mit Packpapier verpacken. Anschließend mit Garn und Eulenpost-Etiketten dekorieren, dazu die Etiketten-Vorlage auf weißes oder/und auf kraftpapierbraunes Papier ausdrucken, ausschneiden und ganz verschieden verteilt aufkleben oder anbinden.

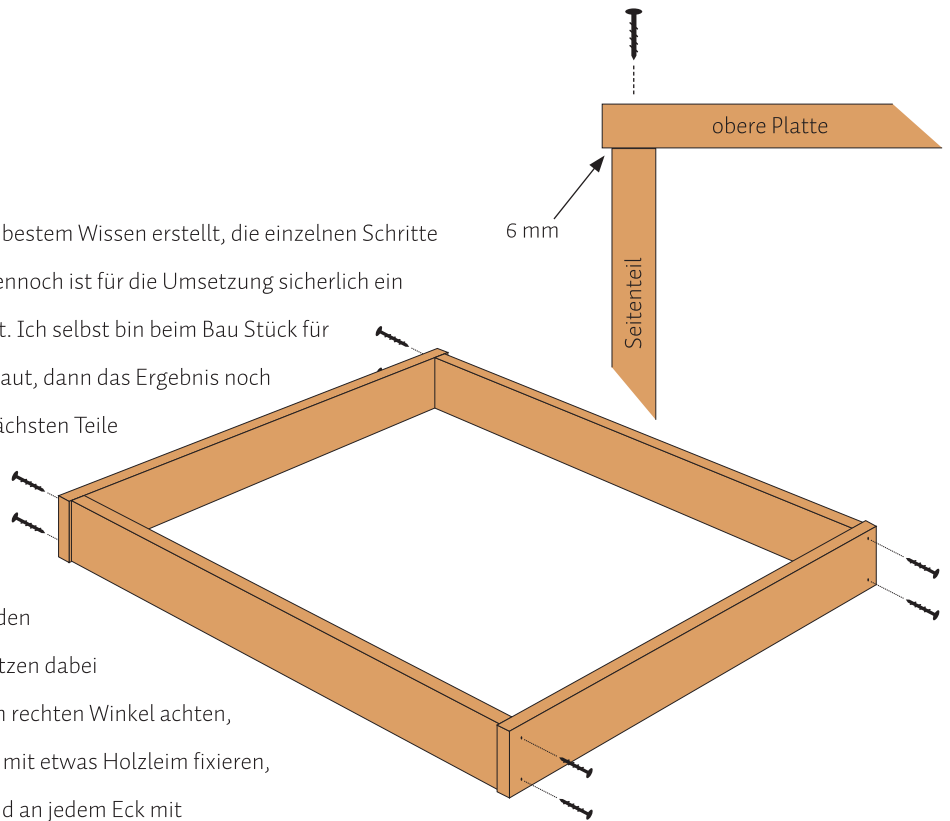


## Anleitung Regal

Der Bauplan des Regals wurde von mir nach bestem Wissen erstellt, die einzelnen Schritte habe ich versucht, hier kurz zu skizzieren. Dennoch ist für die Umsetzung sicherlich ein klein wenig handwerkliches Geschick gefragt. Ich selbst bin beim Bau Stück für Stück vorgegangen, habe also einen Teil gebaut, dann das Ergebnis noch einmal vermessen und habe dann erst die nächsten Teile zugesägt, wieder verbaut etc.

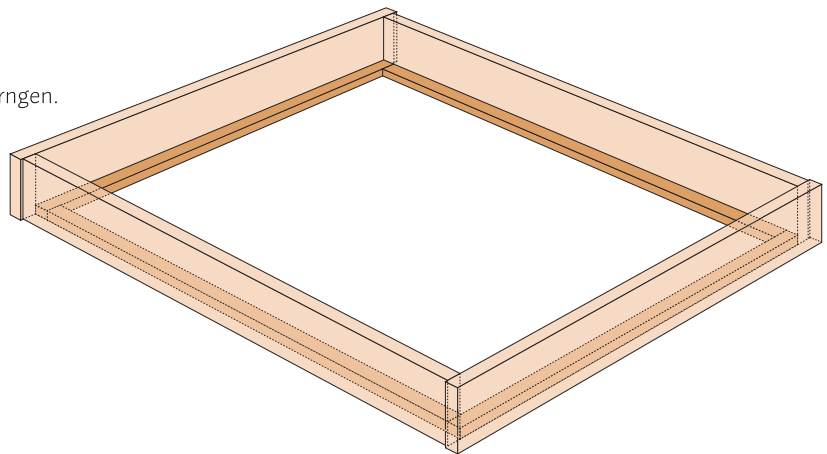
1. Zunächst den **äußeren Rahmen** bauen.

Dazu die obere und die untere Platte mit den Seitenteilen ausrichten. Die Seitenteile sitzen dabei ca. 6 mm innerhalb (siehe Skizze). Auf den rechten Winkel achten, damit nachher auch alles gerade ist. Evtl. mit etwas Holzleim fixieren, dann mit einem Holzbohrer vorbohren und an jedem Eck mit zwei Schrauben verschrauben.

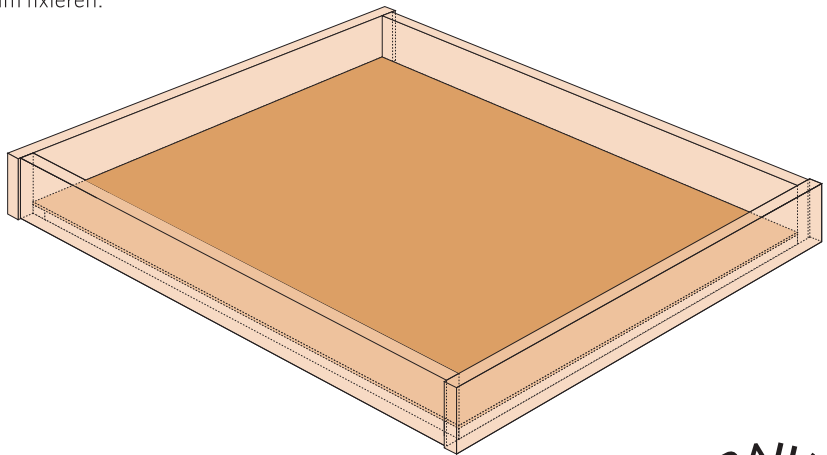


2. Dann für die Rückwand **Leisten als Halter** anbringen.

Dazu auf die entsprechende Länge sägen und mit der schmalen Seite und Holzleim innen an den hinteren Rand kleben. Die breite Seite ist die Auflagefläche für die Rückwand.



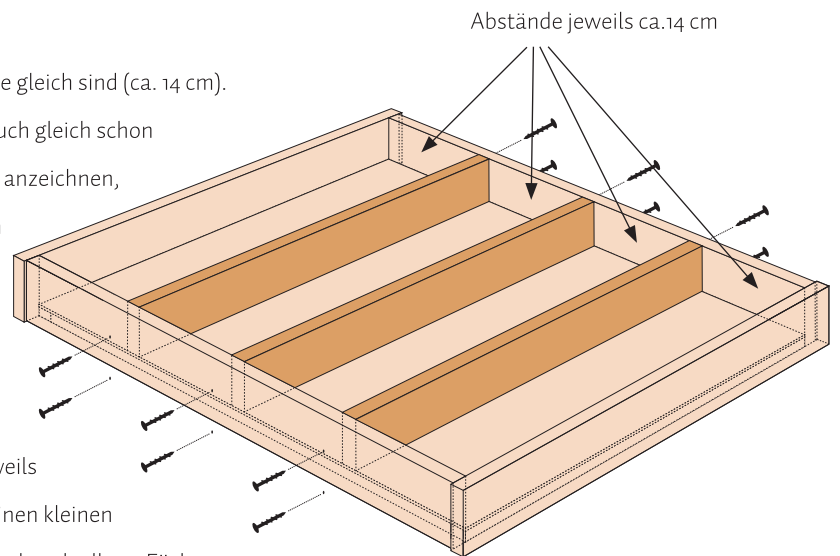
3. Die **MDF-Rückwand** einpassen und mit Holzleim fixieren.



4. Jetzt geht es an die drei **Regalböden**.

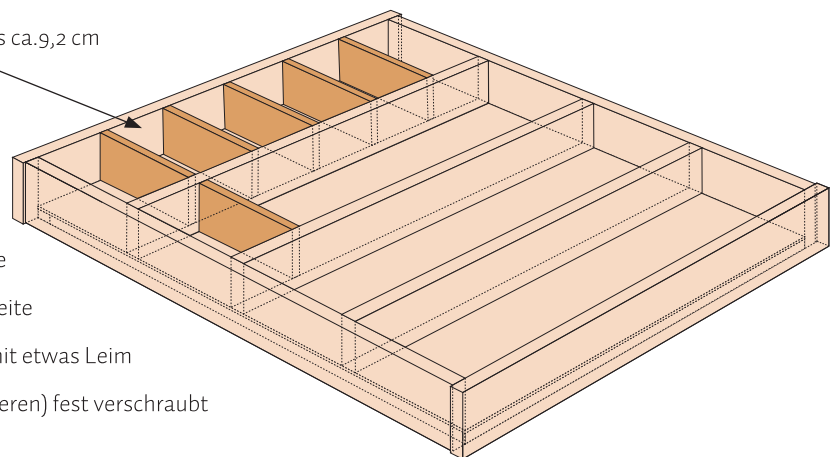
Die drei Regalböden so ausrichten, dass alle Abstände gleich sind (ca. 14 cm).

Als Abstandshalter zwischen den Böden kann man auch gleich schon ein paar von den Fachtrennern benutzen. Bohrlöcher anzeichnen, vorbohren und an jeder Seite mit jeweils 2 Schrauben verschrauben.

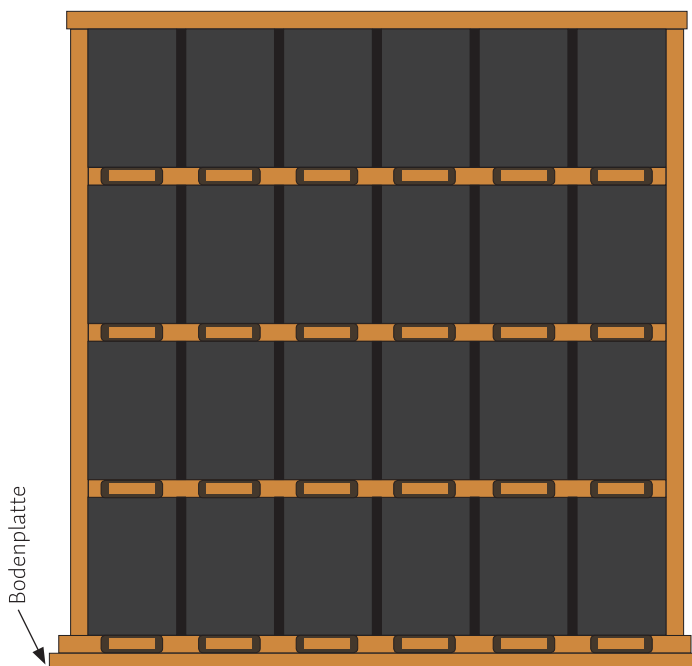
5. Dann Stück für Stück die **Fachtrenner**

einfügen (5 Stück pro Boden). Dazu an drei Seiten mit Leim bestreichen und mit einem Abstand von jeweils ca. 9,2 cm einfügen. Auf rechte Winkel achten, evtl. einen kleinen Holzklötzchen o. ä. zu Hilfe nehmen. So entstehen nach und nach alle 24 Fächer.

Abstände jeweils ca. 9,2 cm

6. Zuletzt die **Bodenplatte** unten als Standplatte

anbringen (keine Skizze). Dabei steht die Bodenplatte nur an den Seiten und nach vorne über. An der Rückseite schließt sie mit dem Rest ab. Ich habe sie zunächst mit etwas Leim fixiert und dann mit insgesamt 6 Schrauben (die kürzeren) fest verschraubt (Vorbohren nicht vergessen!).



7. Das fertig gebaute Regal außen mit etwas Holzlasur, -beize o. ä. etwas dunkler einlassen. Das geht ganz gut mit einem fusselfreien Lappen. Die Innenseiten der Fächer werden dagegen mit schwarzer Kreide- oder Akrylfarbe gestrichen.

Dann noch unter jedes Fach einen der kleinen Etikettenhalter anbringen und handgeschriebene Nummern auf rotem Tonpapier einstecken.

**Jetzt nur noch mit Eulen und Geschenken füllen. Fertig!**

